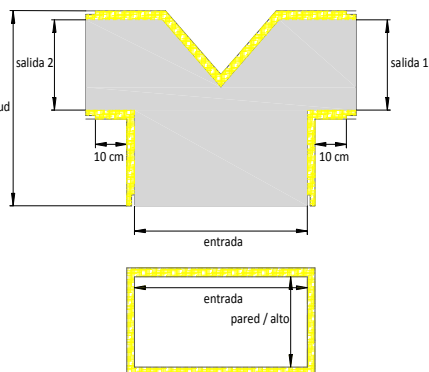
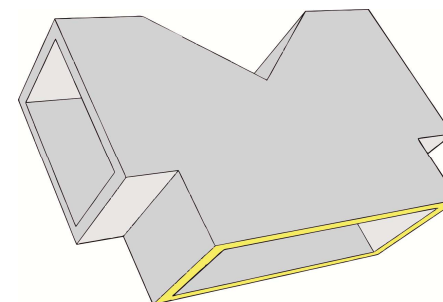


TIPO DE CONDUCTOS

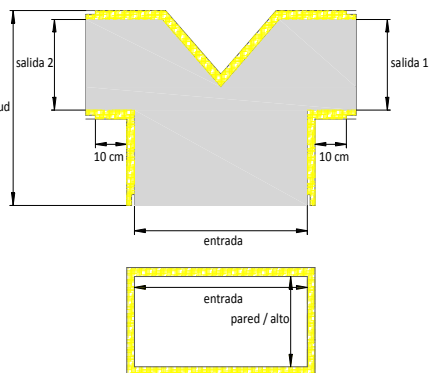
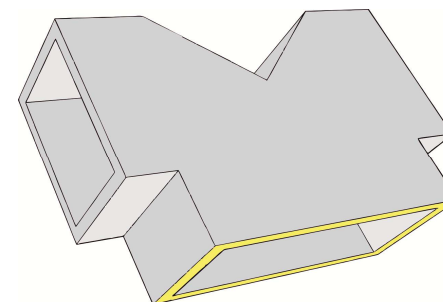
**DOBLE**



ref.	long.	entrada	salida 1	salida 2	P.V.P.								
					PARED / ALTO								
4000					10	15	20	25	30	35	40	45	50
4001	39	20	10	10	21,18	23,62	26,06	28,50	30,93	33,37	35,81	38,25	40,68
4002	39	25	10	15	22,29	24,74	27,19	29,65	32,10	34,55	37,01	39,46	41,92
4003	39	30	10	20	23,39	25,86	28,33	30,80	33,27	35,74	38,21	40,68	43,15
4004	39	30	15	15	22,95	25,33	27,70	30,08	32,45	34,83	37,21	39,58	41,96
4005	58	35	10	25	33,54	36,65	39,75	42,86	45,97	49,07	52,18	55,29	58,39
4006	39	35	20	15	23,75	26,07	28,40	30,72	33,05	35,37	37,70	40,02	42,34
4007	58	40	10	30	35,13	38,25	41,38	44,50	47,62	50,74	53,87	56,99	60,11
4008	58	40	15	25	34,58	37,58	40,59	43,59	46,59	49,60	52,60	55,60	58,61
4009	39	40	20	20	24,84	27,18	29,52	31,86	34,20	36,54	38,88	41,22	43,56
4010	58	45	10	35	36,72	39,86	43,00	46,14	49,28	52,41	55,55	58,69	61,83
4011	58	45	15	30	36,17	39,18	42,20	45,22	48,24	51,26	54,28	57,30	60,32
4012	58	45	20	25	35,78	38,72	41,65	44,59	47,52	50,46	53,39	56,33	59,26
4013	58	50	10	40	38,31	41,46	44,62	47,77	50,93	54,08	57,24	60,40	63,55
4014	58	50	15	35	37,75	40,79	43,82	46,86	49,89	52,93	55,96	58,99	62,03
4015	58	50	20	30	37,36	40,31	43,27	46,22	49,17	52,12	55,07	58,02	60,97
4016	58	50	25	25	37,08	39,97	42,86	45,74	48,63	51,52	54,41	57,30	60,19
4017	75	55	10	45	49,74	53,47	57,19	60,92	64,65	68,37	72,10	75,83	79,55
4018	58	55	15	40	39,34	42,39	45,44	48,49	51,54	54,59	57,64	60,69	63,74
4019	58	55	20	35	38,95	41,91	44,88	47,85	50,81	53,78	56,74	59,71	62,68
4020	58	55	25	30	38,66	41,56	44,47	47,37	50,28	53,18	56,08	58,99	61,89
4021	75	60	10	50	51,76	55,51	59,25	62,99	66,74	70,48	74,22	77,97	81,71
4022	75	60	15	45	51,10	54,70	58,30	61,90	65,50	69,10	72,70	76,30	79,90
4023	58	60	20	40	40,53	43,51	46,49	49,47	52,46	55,44	58,42	61,40	64,38
4024	58	60	25	35	40,24	43,16	46,08	49,00	51,92	54,84	57,75	60,67	63,59
4025	58	60	30	30	40,02	42,89	45,76	48,63	51,50	54,37	57,24	60,12	62,99
4026	75	65	10	55	53,79	57,55	61,31	65,07	68,83	72,59	76,35	80,10	83,86
4027	75	65	15	50	53,13	56,74	60,36	63,97	67,59	71,20	74,82	78,44	82,05

TIPO DE CONDUCTOS

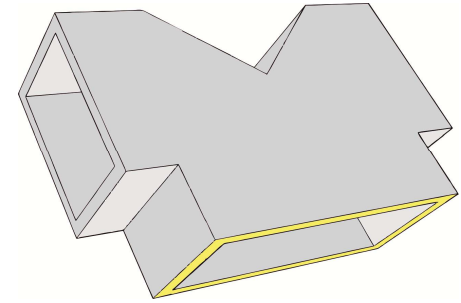
**DOBLE**



ref.	long.	entrada	salida 1	salida 2	P.V.P.								
					PARED / ALTO								
4000					10	15	20	25	30	35	40	45	50
4028	75	65	20	45	52,66	56,18	59,70	63,21	66,73	70,24	73,76	77,27	80,79
4029	58	65	25	40	41,82	44,76	47,69	50,63	53,56	56,49	59,43	62,36	65,29
4030	58	65	30	35	41,60	44,49	47,37	50,26	53,14	56,03	58,91	61,80	64,68
4031	75	70	10	60	55,81	59,59	63,36	67,14	70,92	74,69	78,47	82,24	86,02
4032	75	70	15	55	55,15	58,78	62,41	66,04	69,67	73,30	76,94	80,57	84,20
4033	75	70	20	50	54,68	58,22	61,75	65,28	68,81	72,34	75,87	79,40	82,93
4034	75	70	25	45	54,34	57,80	61,26	64,71	68,17	71,63	75,08	78,54	82,00
4035	58	70	30	40	43,18	46,08	48,98	51,88	54,78	57,68	60,58	63,48	66,38
4036	58	70	35	35	43,01	45,87	48,73	51,59	54,45	57,31	60,18	63,04	65,90
4037	118	75	10	65	87,15	92,34	97,54	102,74	107,93	113,13	118,32	123,52	128,72
4038	75	75	15	60	57,17	60,82	64,46	68,11	71,76	75,40	79,05	82,70	86,35
4039	75	75	20	55	56,70	60,25	63,80	67,34	70,89	74,43	77,98	81,53	85,07
4040	75	75	25	50	56,36	59,83	63,30	66,78	70,25	73,72	77,19	80,66	84,13
4041	75	75	30	45	56,10	59,51	62,93	66,34	69,76	73,17	76,58	80,00	83,41
4042	58	75	35	40	44,59	47,46	50,34	53,21	56,09	58,97	61,84	64,72	67,59
4043	118	80	10	70	90,28	95,49	100,70	105,91	111,13	116,34	121,55	126,76	131,97
4044	118	80	15	65	89,36	94,37	99,38	104,40	109,41	114,42	119,44	124,45	129,46
4045	75	80	20	60	58,72	62,29	65,85	69,41	72,97	76,53	80,09	83,65	87,21
4046	75	80	25	55	58,38	61,87	65,35	68,84	72,33	75,81	79,30	82,78	86,27
4047	75	80	30	50	58,12	61,54	64,97	68,40	71,83	75,26	78,69	82,12	85,55
4048	75	80	35	45	57,91	61,29	64,67	68,06	71,44	74,82	78,21	81,59	84,97
4049	58	80	40	40	46,02	48,88	51,74	54,60	57,46	60,32	63,18	66,03	68,89
4050	118	85	10	75	93,40	98,63	103,86	109,09	114,32	119,55	124,78	130,00	135,23
4051	118	85	15	70	92,48	97,51	102,54	107,57	112,60	117,63	122,65	127,68	132,71
4052	118	85	20	65	91,84	96,73	101,62	106,51	111,40	116,29	121,18	126,07	130,95
4053	75	85	25	60	60,40	63,90	67,40	70,90	74,40	77,90	81,41	84,91	88,41
4054	75	85	30	55	60,13	63,58	67,02	70,46	73,91	77,35	80,79	84,24	87,68

TIPO DE CONDUCTOS

**DOBLE**



ref.	long.	entrada	salida 1	salida 2	P.V.P.								
					PARED / ALTO								
4000					10	15	20	25	30	35	40	45	50
4055	75	85	35	50	59,92	63,32	66,72	70,12	73,51	76,91	80,31	83,71	87,11
4056	75	85	40	45	59,75	63,11	66,47	69,83	73,20	76,56	79,92	83,28	86,64
4057	118	90	10	80	96,53	101,78	107,02	112,27	117,51	122,76	128,00	133,25	138,49
4058	118	90	15	75	95,61	100,65	105,70	110,74	115,78	120,83	125,87	130,92	135,96
4059	118	90	20	70	94,96	99,87	104,77	109,68	114,58	119,49	124,39	129,29	134,20
4060	118	90	25	65	94,49	99,29	104,09	108,89	113,70	118,50	123,30	128,10	132,90
4061	75	90	30	60	62,15	65,61	69,07	72,52	75,98	79,44	82,90	86,36	89,82
4062	75	90	35	55	61,94	65,35	68,76	72,18	75,59	79,00	82,41	85,83	89,24
4063	75	90	40	50	61,77	65,14	68,52	71,89	75,27	78,64	82,02	85,39	88,77
4064	75	90	45	45	61,63	64,97	68,31	71,66	75,00	78,35	81,69	85,04	88,38
4065	118	95	10	85	99,66	104,92	110,18	115,44	120,70	125,96	131,23	136,49	141,75
4066	118	95	15	80	98,73	103,79	108,85	113,91	118,97	124,03	129,09	134,15	139,21
4067	118	95	20	75	98,09	103,01	107,93	112,85	117,77	122,69	127,60	132,52	137,44
4068	118	95	25	70	97,61	102,43	107,24	112,06	116,88	121,69	126,51	131,33	136,14
4069	118	95	30	65	97,25	101,98	106,72	111,46	116,19	120,93	125,67	130,40	135,14
4070	75	95	35	60	63,95	67,38	70,81	74,24	77,66	81,09	84,52	87,94	91,37
4071	75	95	40	55	63,78	67,17	70,56	73,95	77,34	80,73	84,12	87,51	90,90
4072	75	95	45	50	63,64	67,00	70,36	73,72	77,08	80,43	83,79	87,15	90,51
4073	118	100	10	90	102,79	108,06	113,34	118,62	123,90	129,17	134,45	139,73	145,01
4074	118	100	15	85	101,86	106,93	112,01	117,08	122,16	127,24	132,31	137,39	142,46
4075	118	100	20	80	101,21	106,14	111,08	116,01	120,95	125,88	130,82	135,75	140,69
4076	118	100	25	75	100,73	105,56	110,39	115,23	120,06	124,89	129,72	134,55	139,38
4077	118	100	30	70	100,37	105,12	109,87	114,62	119,37	124,12	128,88	133,63	138,38
4078	118	100	35	65	100,08	104,77	109,45	114,14	118,83	123,52	128,21	132,90	137,59
4079	75	100	40	60	65,80	69,20	72,61	76,01	79,41	82,82	86,22	89,63	93,03
4080	75	100	45	55	65,66	69,03	72,40	75,77	79,15	82,52	85,89	89,27	92,64
4081	75	100	50	50	65,54	68,88	72,23	75,58	78,92	82,27	85,62	88,96	92,31

